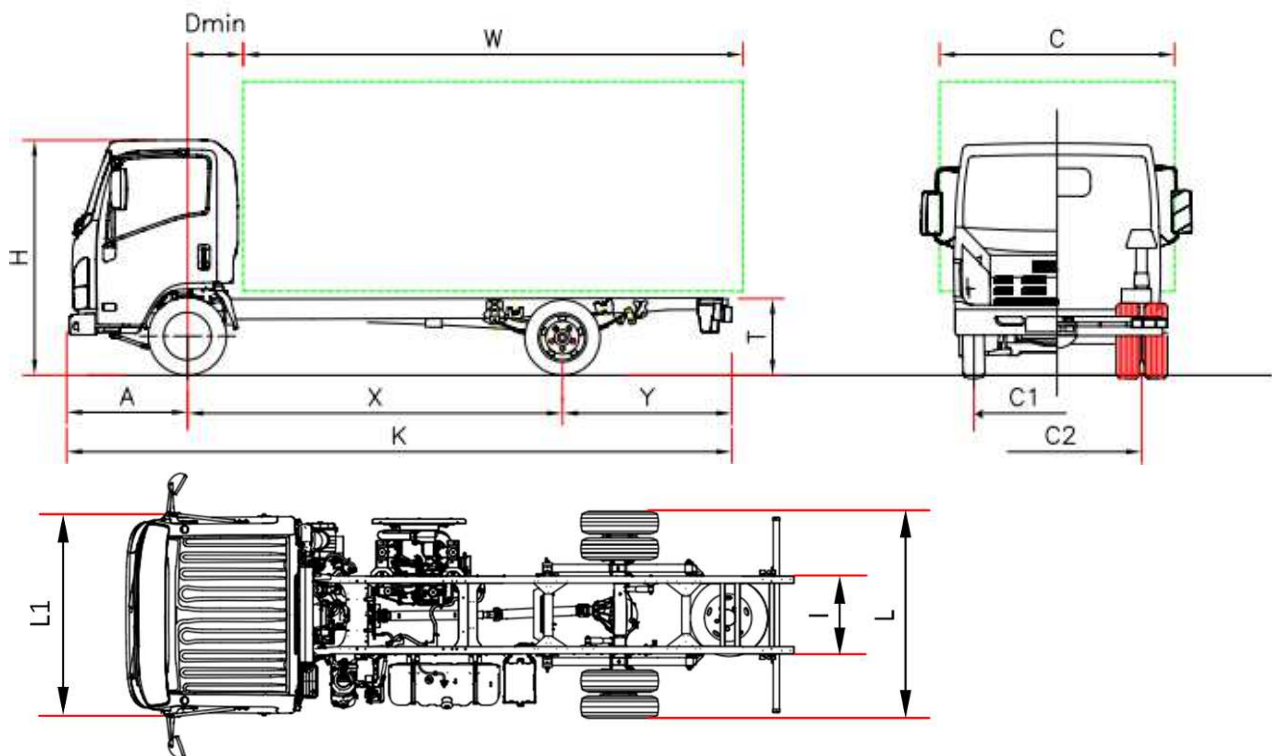


N 35 Série Bleu



NNR85 - N 35 Série Bleu

Wymiary oraz zalecane rozmiary tylnej zabudowy

		N 35 F	N 35 H
Wymiary (mm)			
Rozstaw osi	X	2800	3395
D min.		650	
Długość całkowita	K	5235	6085
Zwis przedni	A	1100	
Długość zabudowy (min/max) ⁽¹⁾	W	3475/3770	4325/4615
Zwis tylny	Y	1330	1580
Wysokość ramy (bez obciążenia)	T	730	720
Wysokość podwozia z kabiną	H	2225	2225
Szerokość podwozia	L	1925	
Szerokość kabiny ⁽²⁾	L1	2040	
Szerokość zabudowy ⁽³⁾	C	2435	
Szerokość ramy	I	750	
Rozstaw kół przednich	C1	1680	
Rozstaw kół tylnych	C2	1485	
Masa podwozia z kabiną ⁽⁴⁾	Kg	2225	2255
Nacisk na oś przód/tył	Kg	1525/700	1560/695
Masa całkowita	Kg	3500	
Dopuszczalny maks nacisk na oś przód/tył	Kg	2100/2435	
Maksymalny ciężar przyczepty	Kg	3500	

⁽¹⁾ długość podana z uwzględnieniem pojazdu równomiernie załadowanego oraz obciążonego zgodnie z dopuszczalnym naciskiem na oś
⁽²⁾ nie uwzględnia kierunkowskazów oraz lusterek wstecznych
⁽³⁾ opcjonalne szerokości uchwytów lusterek wstecznych: 2040/2170 – 2170/2345 – 2345/2500
⁽⁴⁾ podana waga uwzględnia skrzynkę na narzędzia, koło zapasowe, pełen zbiornik paliwa, kierowcę. Waga pojazdu w pełni wyposażonego wynosi dla rozstawu F: 2394 Kg (1623/771); H: 2432 Kg (1666/766). Z NEES +35 Kg (25/10)

